

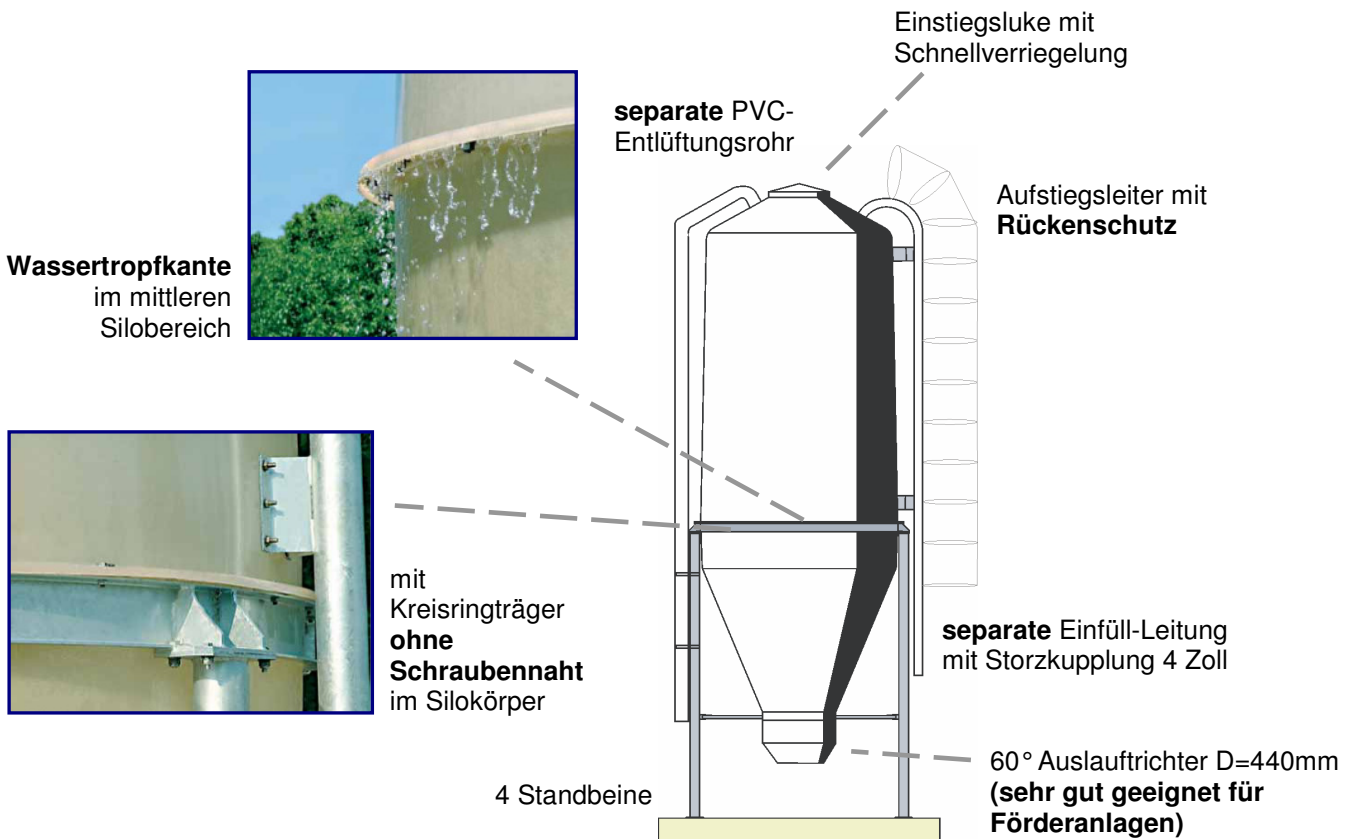
Kunststoff-Futtersilo DELUX



Die neuen Futtersilos aus glasfaser-verstärktem Kunststoff garantieren eine vollständige Dichtigkeit. Aufgrund der hohen Beständigkeit gegen Witterungs-einflüsse ergibt sich zudem eine lange Lebensdauer.

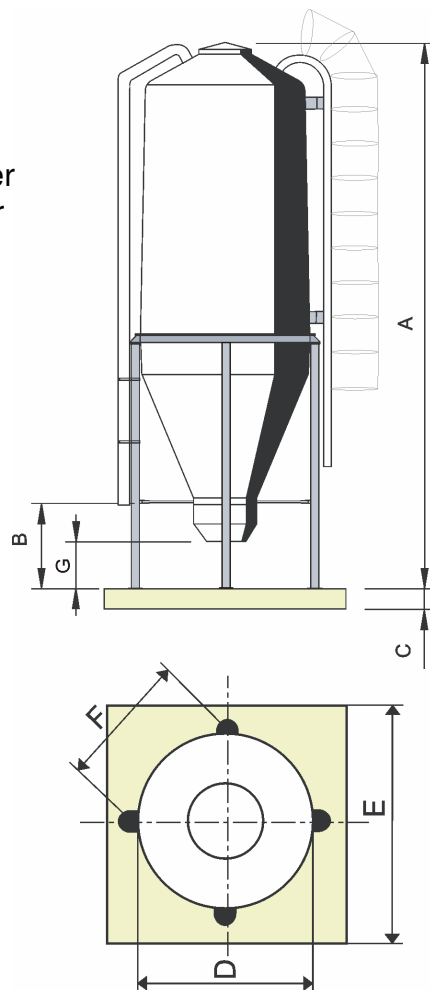
Der vollkommen durchsichtige Trichter ist innenseitig spiegelglatt. Dies verhindert ein Verkleben des Futters und gewährleistet das fließende Auslaufen von Schüttgut.

- vollkommen **durchsichtig**
- **spiegelglatter** Innentrichter
- Kreisringträger **ohne Schraubennaht** (optimale Gewichtsverteilung)
- mit **Wassertropfkante**
- Einfüll-Leitung mit Storzkupplung
- PVC-Entlüftungsrohr
- Aufstiegsleiter mit **Rückenschutz**
- Einstiegs Luke mit Schnellverriegelung
- **Top Preis - Leistungsverhältniss**



Kunststoff-Futtersilos DELUX

- glasfaserverstärktes Kunststoffsilo
- vollkommen durchsichtiger, spiegelglatter Innentrichter
- mit Kreisringträger ohne Schraubennaht im Silokörper
- kurze, feuerverzinkte Stützbeine
- U-Profil als Tragring, Windverband
- Trichterteil mit Wassertropfkante
- separate Einfüll-Leitung mit Storzkupplung 4 Zoll
- separates PVC-Entlüftungsrohr
- Aufstiegsleiter mit Rückenschutz
- Einstiegs Luke mit Schnellverriegelung
- inkl. 60° Auslauftrichter D=440mm



Folgende Modelle sind erhältlich:

Model	Inhalt m ³	Inhalt t	Stützen	Dimension mm						
				A	B	C	D	E	F	G
SIME 0801019000	6	3.6	4	4250	1300	200	2030	2500	1435	900
SIME 0801019010	8	4.8	4	5050	1300	250	2030	2500	1435	900
SIME 0801019030	12	7.2	4	5850	1300	300	2230	2800	1577	900
SIME 0801019040	15	9	4	5950	1300	300	2480	3000	1755	900
SIME 0801019060	20	12	4	7300	1300	300	2480	3000	1755	900
SIME 0801019080	25	15	4	8600	1300	400	2480	3000	1755	900
SIME 0801019090	31	18.6	4	10050	1300	400	2480	3000	1755	900

Zubehör:

- Handschieber auf Rollen
- Stützenverlängerung Höhe: 250mm

Art.Nr. SIME0801019100
Art.Nr. SIME0801019110

- Die Berechnungen der Kapazität basiert auf 600kg/m³

Besuchen Sie doch unsere Internetseite, um weitere Informationen zu erhalten.
www.silotechnik.ch