

Streusalzsilos



GFK-SILOS für schwere Schuttgüter mit Dichte bis 1,5 t/m³

- GFK-Schwergütersilos in verstärkter Ausführung
- auf robustem feuerverzinktem Traggestell (Stahl ST-37)
- Abladehöhe 3 oder 4m, Durchfahrtsbreite 3m
- transparenter Trichter mit weiss lackiertem Oberteil
- Befüllleitung aus Chromnickelstahl (1.4301)
- inkl. Überdruckventil
- PVC-Entlüftungsleitung Ø 160 mm
- Auslauf Ø 300 mm mit manuellem Zahnstangeschieber und Auslaufschlauch
- Einstiegs Luke mit Schnellverriegelung

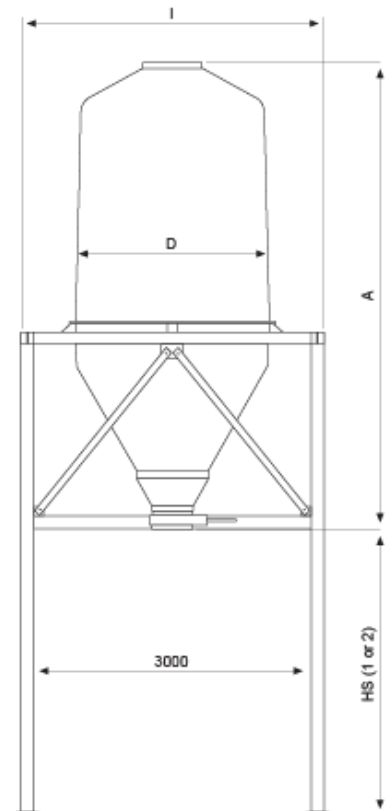
Folgende Modelle sind erhältlich:

Model	Inhalt m ³	Dimension mm				
		A	B	I	HS(1)	HS(2)
SIME100101901...(1)/(2)	8	4135	1900	3280	3000	4000
SIME100101902...(1)/(2)	10	4265	2100	3280	3000	4000
SIME100101903...(1)/(2)	12	4905	2100	3280	3000	4000
SIME100101904...(1)/(2)	15	5015	2365	3280	3000	4000
SIME100101906...(1)/(2)	20	6325	2365	3360	3000	4000
SIME100101908...(1)/(2)	25	7670	2365	3360	3000	4000
SIME100101909...(1)/(2)	31	9065	2365	3360	3000	4000
SIME100101910...(1)/(2)	40	11580	3000	3680	3000	4000
SIME100101911...(1)/(2)	52	12760	3000	3680	3000	4000

Optionen:

- Steigleiter mit Laufbrücke
- Rüttelvorrichtung

„SIME1001019120“
„SIME1001019121“



Fragen Sie uns an, wir beraten Sie gerne!